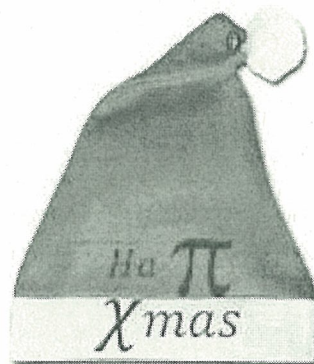
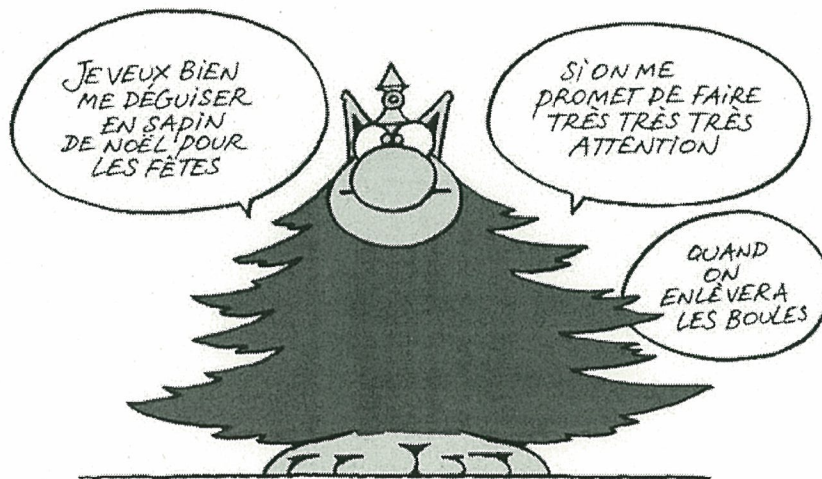


RÉVISION DE NOËL



MATHÉMATIQUE 2^E SECONDAIRE
COLLÈGE REGINA ASSUMPTA
2014 – 2015

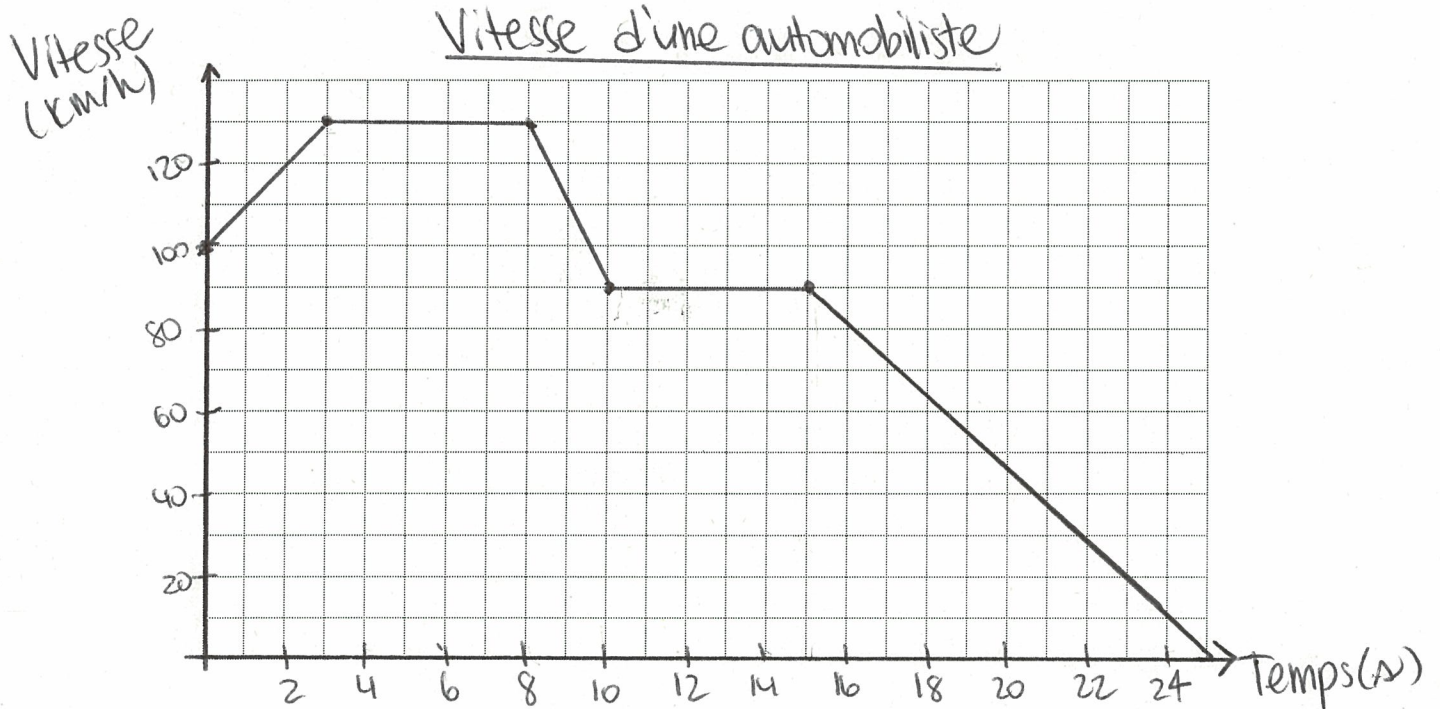


NOM : _____

GROUPE : _____

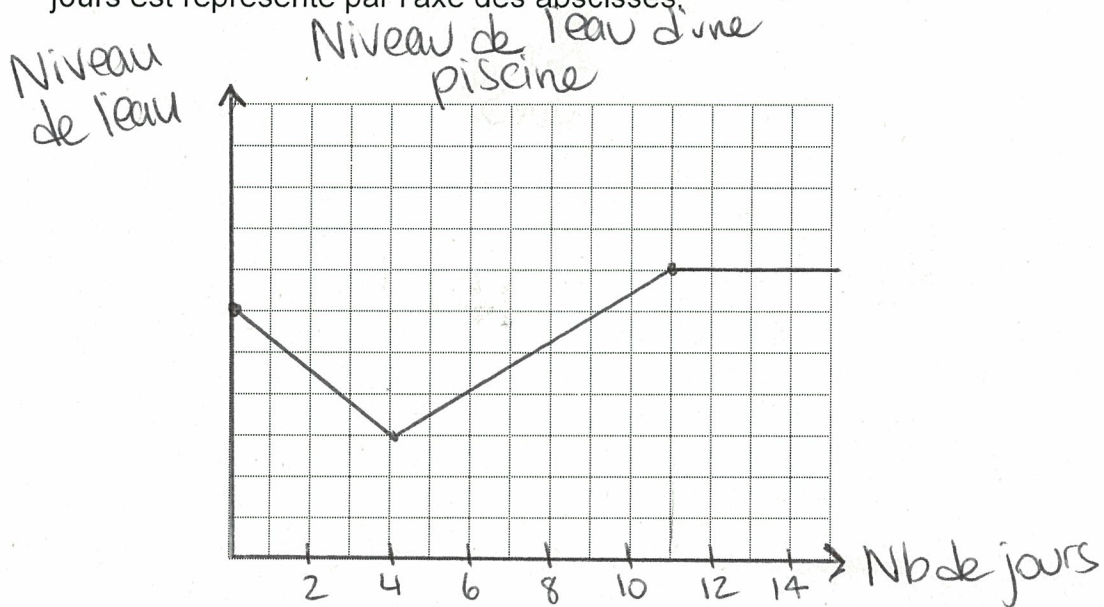
1. Une automobiliste roule à 100 km/h sur l'autoroute. Elle veut dépasser un camion. Pour ce faire, elle accélère de 30 km/h en 3 secondes. Elle garde cette vitesse pendant 5 secondes. Soudain, elle aperçoit un policier surveillant la vitesse à l'aide d'un radar sur le bas-côté de l'autoroute. Pour ne pas avoir de contravention, l'automobiliste ralentit de 40 km/h en deux secondes et garde cette nouvelle vitesse pendant 5 secondes. Finalement, elle s'immobilise en 10 secondes.

Représente cette situation par un graphique où l'axe des ordonnées représente la vitesse (en km/h) et l'axe des abscisses représente le temps en secondes.



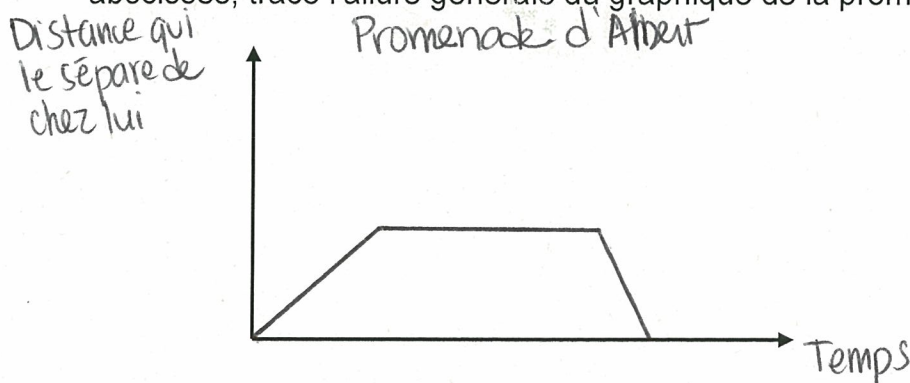
2. On étudie le niveau de l'eau d'une piscine à l'aide d'un graphique. Le début de l'étude correspond au début d'une sécheresse et le niveau de l'eau a diminué de façon constante pendant 4 jours. Juste après, il y a eu une semaine de pluie et le niveau de la piscine a monté progressivement jusqu'à dépasser le niveau initial. Par la suite, le niveau de l'eau est resté constant pendant 3 jours.

Trace l'allure générale du graphique représentant cette situation où le niveau de l'eau est représenté par l'axe des ordonnées et le nombre de jours est représenté par l'axe des abscisses.



3. Albert part de chez lui pour faire une promenade à vélo. Il s'éloigne progressivement de son domicile. Il s'arrête ensuite pour déguster une crème glacée *Phish Food* qu'il a acheté dans un service de vente *Ben & Jerry*. Par la suite, il revient chez lui avec une vitesse plus rapide qu'à l'aller car il réalise qu'il va manquer le début de *Seinfeld*, son émission préférée.

Sachant que la distance qui le sépare de chez lui est représentée par l'axe des ordonnées et que le temps est représenté par l'axe des abscisses, trace l'allure générale du graphique de la promenade d'Albert.

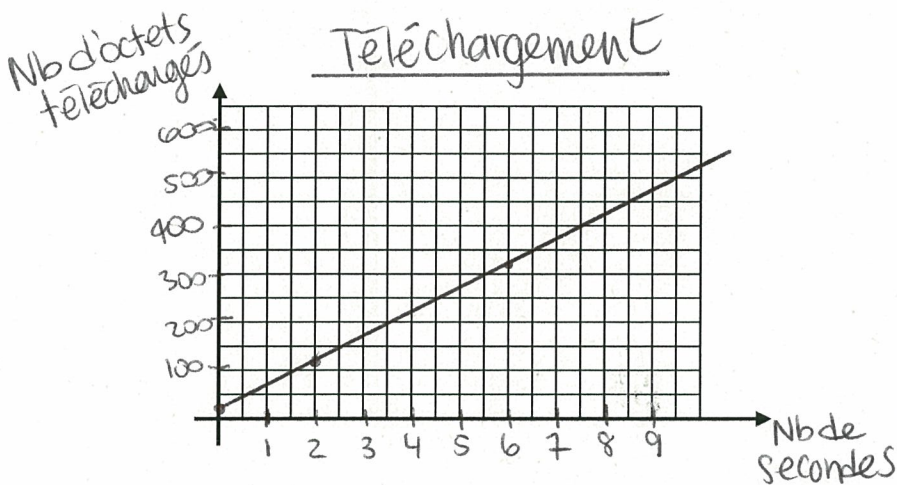


4. Amélie est en train de télécharger la mise à jour du tout nouveau Windows Media Player. Elle remarque que le nombre d'octets téléchargés par seconde suit la règle suivante :

$$t = 50n + 10$$

où t : nombre d'octets téléchargés
 n : nombre de secondes

Traduis cette situation en graphique.
 (Indice : construis une table de valeurs pour t'aider)



5. Une recette de pudding au chocolat pour 8 personnes requiert 100g de cacao en poudre, 400 ml de crème et 250 ml de lait. Si nous souhaitons faire cette recette pour 6 personnes, détermine les quantités de chacun des ingrédients dont nous aurons besoin.

1- Qté de cacao

$$\cdot 12,5 \left(\frac{100g}{8 \text{ pers}} = \frac{x}{6 \text{ pers}} \right) \cdot 12,5$$

$$x = 6 \cdot 12,5$$

$$x = 75g$$

2- Qté de crème

$$\cdot 50 \left(\frac{400 \text{ ml}}{8 \text{ pers}} = \frac{y}{6 \text{ pers}} \right) \cdot 50$$

$$y = 6 \cdot 50$$

$$y = 300g$$

3- Qté de lait

$$\frac{250 \text{ ml}}{8 \text{ pers}} = \frac{z}{6 \text{ pers}}$$

$$z = 250 \cdot 0,75$$

$$z = 187,5 \text{ ml}$$

6. Pour préparer un bouillon de légumes, il faut dissoudre une cuillère à table de concentré en poudre dans 250 ml d'eau. Quelle quantité de concentré en poudre doit-on utiliser pour préparer 600 ml de bouillon?

1- Qté de concentré

$$\frac{1 \text{ cuillère}}{250 \text{ ml}} = \frac{x}{600 \text{ ml}}$$

$\xrightarrow{\times 2,4}$
 $\xrightarrow{\times 2,4}$

$$x = 1 \cdot 24$$

$$x = 2,4 \text{ cuillères à thé}$$

7. Pour faire une pâte à pizza de format jumbo, on doit mélanger 500 ml de farine avec 15 ml de bicarbonate de soude. Détermine la quantité de bicarbonate de soude que l'on doit ajouter à 400 ml de farine pour faire une pizza de grand format.

$$\frac{15 \text{ ml bicarbonate}}{500 \text{ ml farine}} = \frac{x}{400 \text{ ml farine}}$$

$\xrightarrow{\times 0,8}$
 $\xrightarrow{\times 0,8}$

$$x = 15 \cdot 0,8$$

$$x = 12 \text{ ml de bicarbonate de soude}$$

8. Pour faire une bonne recette de pudding au chocolat, on doit mélanger de la crème et du cacao selon un rapport 5 : 3. Si la recette donne 32 dl de pudding, détermine le nombre de dl de crème on doit avoir.

1- Nb de parts par 1 recette

$$5 + 3 = 8 \text{ parts}$$

2- Quantité de pudding par part

$$32 \div 8 = 4 \text{ dl}$$

3- Qté de crème

$$5 \cdot 4 = 20 \text{ dl}$$

9. Matt et Matick se partagent l'héritage de leur vieil oncle Zéphyrin. Toutefois, comme ils n'ont pas eu le même degré de sagesse lorsqu'ils étaient plus jeunes, leur oncle a décidé de ne pas être tout à fait équitable. En effet, il a partagé ses 280 000 \$ à Matt et Matick selon le rapport 5 : 9. Détermine l'avoir de Matick.

1- Nb de parts

$$5 + 9 = 14 \text{ parts}$$

2- Valeur de chaque part

$$280\,000 \div 14 = 20\,000 \$$$

3- Avoir de Matick

$$9 \cdot 20\,000 = 180\,000 \$$$

10. Indique si les tables de valeurs représentent une situation de proportionnalité ou non.

a)

x	1	4	7	8
y	3	12	21	24

$$\frac{3}{1} = 3 \quad \frac{21}{7} = 3$$

$$\frac{12}{4} = 3 \quad \frac{24}{8} = 3$$

Oui, car les rapports sont équivalents

b)

x	-4	-3	-2	-1
y	-8	-6	-4	-2

$$\frac{-8}{-4} = \frac{-6}{-3} = \frac{-4}{-2} = \frac{-2}{-1} = 2$$

Oui, car les rapports sont équivalents

c)

x	0	2	3	4
y	5	6	7	8

$$\frac{6}{2} = 3$$

$$\frac{7}{3} = 2,3$$

NON, car les rapports ne sont pas équivalents.

11. Al Fonce est un amateur de parachutisme. Lors du dernier saut, il s'est précipité dans le vide (avec son parachute sur les épaules bien évidemment) alors que son avion se trouvait à 6000 m d'altitude. La vitesse vertigineuse d'Al le faisait descendre de 75 m par seconde.

La règle qui décrit cet événement est :

$$h = -75x + 6000$$

où, h : hauteur d'Al (en m)

x : Nombre de secondes

a) Quelle est la hauteur d'Al 30 secondes après son saut depuis l'avion ?

$$\begin{aligned} h &= -75x + 6000 \\ h &= -75(30) + 6000 \\ h &= -2250 + 6000 \\ h &= 3750 \text{ m} \end{aligned}$$

b) Après combien de secondes la hauteur d'Al est-elle de 4500 m ?

$$\begin{aligned} h &= -75x + 6000 \\ 4500 &= -75x + 6000 \\ -6000 & \quad -6000 \\ \hline -1500 &= -75x \\ \frac{-1500}{-75} & \quad \frac{-75}{-75} \end{aligned}$$

$$20 = x$$

c) Après combien de secondes Al touche-t-il le sol ?

$$\begin{aligned} h &= -75x + 6000 \\ 0 &= -75x + 6000 \\ -6000 & \quad -6000 \\ \hline -6000 &= -75x \\ \frac{-6000}{-75} & \quad \frac{-75}{-75} \end{aligned}$$

$$80 = x$$

d) Quelle est la hauteur d'Al 8 secondes après son saut hors de l'avion ?

$$\begin{aligned} h &= -75x + 6000 \\ h &= -75(8) + 6000 \\ h &= -600 + 6000 \\ h &= 5400 \text{ m} \end{aligned}$$

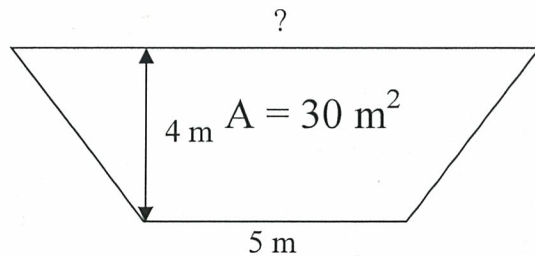
e) Après combien de secondes Al a-t-il descendu de 150 m ?

$$6000 - 150 = 5850 \text{ m}$$

$$\begin{aligned} h &= -75x + 6000 \\ 5850 &= -75x + 6000 \\ -6000 & \quad -6000 \\ \hline -150 &= -75x \\ \frac{-150}{-75} & \quad \frac{-75}{-75} \end{aligned}$$

$$2 = x$$

12. Trouve, avec démarche, la mesure manquante de la figure ci-dessous.



$$A = \frac{(b+B)h}{2}$$

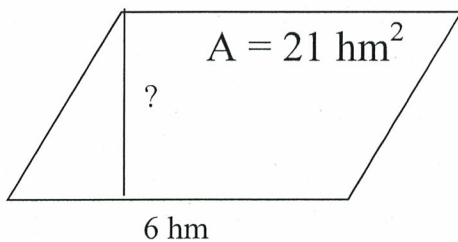
$$2 \cdot 30 = \frac{(5+B) \cdot 4}{2} \cdot 2$$

$$\frac{60}{4} = \frac{(5+B) \cdot 4}{4}$$

$$15 = 5 + B$$

$$10 \text{ m} = B$$

13. Trouve, avec démarche, la mesure manquante dans la figure ci-dessous.

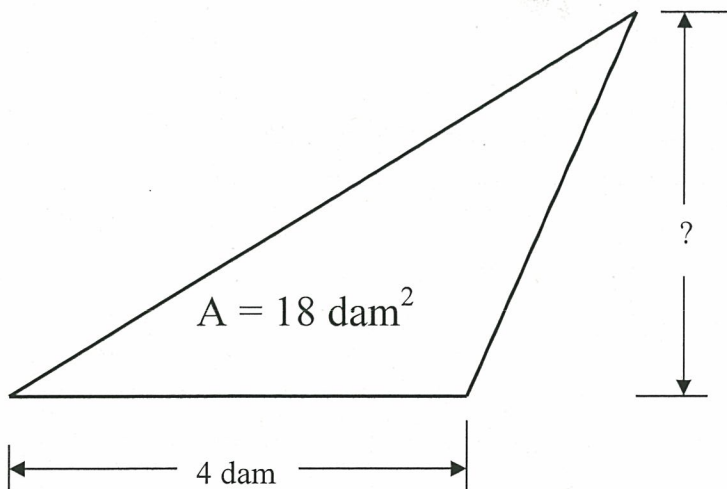


$$A = bh$$

$$\frac{21}{6} = \frac{6h}{6}$$

$$3,5 \text{ hm} = h$$

14. Trouve, avec démarche, la mesure manquante de la figure ci-dessous.



$$A = \frac{bh}{2}$$

$$2 \cdot 18 = \frac{4h}{2} \cdot 2$$

$$\frac{36}{4} = \frac{4h}{4}$$

$$9 \text{ dam} = h$$

15. Alfred étudie le coût de location d'une automobile en fonction du nombre de km parcourus et s'aperçoit que cette situation correspond à une règle. Détermine cette règle en consultant la table de valeurs qu'Alfred a construite à la suite de ses observations.

N. de km parcourus	3	7	10	12
Coût de location(\$)	25	45	60	70

1- Coefficient

$$C = \frac{\Delta y}{\Delta x} = \frac{+20}{+4} = 5$$

2- Terme constant

pt choisi: (3, 25)

$$y = 5x + T$$

$$25 = 5 \cdot 3 + T$$

$$25 = 15 + T$$

$$-15 \quad -15$$

$$10 = T$$

$$y = 5x + 10$$

16. Alfred, toujours aussi mathématicien, décide d'étudier la température de sa chambre en fonction du nombre de minutes où il a mis en marche son système de chauffage et s'aperçoit que cette situation suit également une règle. Les mathématiques l'étonneront toujours. Voici la table de valeurs qu'il a recueillie. Trouve la règle correspondante.

N. de minutes	4	9	13
Température (°C)	15	25	33

1) Coefficient

$$C = \frac{\Delta y}{\Delta x} = \frac{+10}{+5} = 2$$

2) Terme constant

pt choisi: (4, 15)

$$y = 2x + T$$

$$15 = 2 \cdot 4 + T$$

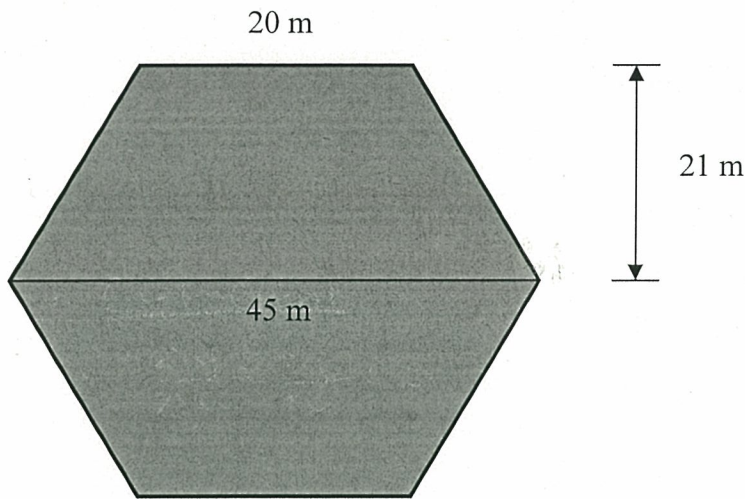
$$15 = 8 + T$$

$$-8 \quad -8$$

$$7 = T$$

$$y = 2x + 7$$

17. Un curé veut repeindre le plafond de l'église St-Thétiseur. Calcule combien de litres de peinture nous aurons besoin si un litre recouvre 12 m^2 . Note : les deux trapèzes sont isométriques.



1- Aire du trapèze

$$A = \frac{(b+B)h}{2}$$

$$A = \frac{(20+45) \cdot 21}{2}$$

$$A = \frac{65 \cdot 21}{2}$$

$$A = \frac{1365}{2}$$

$$A = 682,5 \text{ m}^2$$

2- Aire du plafond

$$A = 2 \cdot A_{\text{trap}}$$

$$A = 2 \cdot 682,5$$

$$A = 1365 \text{ m}^2$$

3- Quantité peinture

$$\frac{1}{12} \left(\frac{12 \text{ m}^2}{1 \text{ L}} = \frac{1365 \text{ m}^2}{x} \right) \cdot \frac{1}{12}$$

$$x = 1365 \cdot \frac{1}{12}$$

$$x = 113,75 \text{ L}$$

18. Extrais les racines suivantes :

a) $\sqrt{-36} =$ n'existe pas

b) $\sqrt{49} =$ ± 7

c) $-\sqrt{16} =$ -4

d) $-\sqrt{81} =$ -9

e) $\sqrt{-25} =$ n'existe pas

f) $\sqrt{144} =$ ± 12

g) $\sqrt{1} =$ ± 1

h) $-\sqrt{25} =$ -5

i) $\sqrt{-4} =$ n'existe pas

j) $\sqrt{64} =$ ± 8

k) $\sqrt{-49} =$ n'existe pas

l) $-\sqrt{100} =$ -10

19. Quel lait est le plus chocolaté?

Lait's Go au chocolat : 25 g de cacao pour 250 ml de lait.

Choco-Latté : 0,1 kg de cacao pour 1 litre de lait.

Lait's Go

$$\frac{25g}{250ml} = \frac{x}{1000ml}$$

$\xrightarrow{\times 4}$

$$x = 25 \cdot 4$$

$$= 100g$$

Choco-latté

$$\frac{0,1kg}{1L} = \frac{100g}{1L} = \frac{100g}{1000ml}$$

Comparaison

$$\frac{100g}{1000ml} = \frac{100g}{1000ml}$$

Les 2 laits
sont aussi
chocolatés.

20. Quelle barre est la plus protéinée ?

Proté-Inn : 18 g de protéines pour une barre de 25 000 mg.

Choc-Holà : 380 dg de protéines pour une barre de 5000 cg

Proté-Inn

$$\frac{18g}{25000mg} = \frac{18g}{25000cg} = \frac{x}{5000cg}$$

$\xrightarrow{\times 2}$

$$x = 2 \cdot 18$$

$$x = 36g$$

Choc-Holà

$$\frac{380dg}{5000cg} = \frac{38g}{5000cg}$$

Comparaison

$$\frac{36g}{5000cg} < \frac{38g}{5000cg}$$

Choc-Holà est plus protéinée.

21. Pour un CD de Lou Gramm, un rabais de 14% nous a permis d'économiser 2,94 \$.

Quel était le prix initial de ce CD?

$$\frac{2,94\$}{14\%} = \frac{x}{100\%}$$

$$14x = 2,94 \cdot 100$$

$$\frac{14x}{14} = \frac{294}{14}$$

$$x = 21\$$$

22. À l'achat d'un DVD de Seinfeld, nous avons dû déboursé 8,85 \$ pour les taxes. Sachant que les taxes s'élèvent à 15%, trouve le prix initial du DVD.

$$\frac{8,85\$}{15\%} = \frac{x}{100\%}$$

$$15x = 8,85 \cdot 100$$

$$\frac{15x}{15} = \frac{885}{15}$$

$$x = 59\$$$

23. Frank Cooper a déboursé 204,80\$ à l'achat de la toute dernière carte graphique informatique Nvidia GeForce. Toutefois, ce total incluait un rabais de 20%. Quel était le prix de cette carte sans le rabais? (La taxe n'est pas considérée).

$$\frac{204,80\$}{80\%} = \frac{x}{100\%}$$

$\xrightarrow{\times 1,25}$
 $\xrightarrow{\times 1,25}$

$$x = 204,80 \cdot 1,25$$

$$x = 256\$$$

24. Vreeland s'est dernièrement acheté le nouveau jeu vidéo Marine Sharpshooter 3 pour 24,15 \$. Toutefois, ce total incluait la taxe de 15%. Quel était le prix du jeu avant la taxe?

$$\frac{24,15\$}{115\%} = \frac{x}{100\%}$$

$$115x = 24,15 \cdot 100$$

$$\frac{115x}{115} = \frac{2415}{115}$$

$$x = 21\$$$